

## Акустическая система C150

Встраиваемая в стену / Настенная



### Акустическая система C150

На сегодня рядом компаний, специализирующихся на производстве киноэкранов высокого класса, созданы инновационные технологии, позволяющие устанавливать громкоговорители позади экрана без ухудшения звуковых характеристик. Это дает возможность избежать компромиссов между аудио и видео. Новые материалы, используемые для производства киноэкранов, обеспечивают отличную визуальную детализацию, позволяя при этом убрать фронтальные громкоговорители из поля зрения. Ставя целью получить звук и изображение высочайшего качества и используя современные решения в области видео, с помощью новых материалов можно добиться непревзойденного качества воспроизведения от акустических систем, полностью скрытых за экраном.

Учитывая, что в большинстве саундтреков центральный канал передает вокал и динамику, Wisdom Audio предлагает C150 - бескомпромиссный вариант для тех покупателей, которые предъявляют максимальные требования к акустической системе центрального канала. C150 созданы на основе той же технологии (планарно-магнитный линейный источник), которая применена в модели L150 – но они более компактны, их высота составляет 1270 мм. C150 могут быть полностью скрыты за акустически прозрачными экранами, в том числе наиболее распространенными из них - экранами с соотношением сторон 2.35:1. C150i (встраиваемые) и C150m (настенные) состоят из планарно-магнитного линейного источника высотой 1270 мм для средних и высоких частот, дополняемого двумя низкочастотными массивами, каждый из которых содержит восемь патентованных низкочастотных динамиков с высоким рабочим давлением (в общей сложности шестнадцать). Каждая низкочастотная секция работает от отдельного усилителя SA-1. Таким образом, для 8 низкочастотных динамиков используются суммарные 1000 Вт двух каналов усиления по 500 Вт (2000 Вт для 16 динамиков). C150 представляет собой три отдельные секции, которые могут встраиваться в стену или крепиться на ее поверхность, при этом планарная секция располагается между двумя низкочастотными на расстоянии 100–130 мм от них.

Поскольку C150 является линейным источником, его необходимо устанавливать позади акустически прозрачного экрана - но не горизонтально ниже или выше экрана. При таком способе установке (по аналогии с профессиональными кинотеатрами) звуковая «информация» поступает от центрального канала сквозь экран, что дает ощущение согласованности и четкой локализации вокала, обеспечивая еще больший эффект присутствия. Возможно также использование C150 в качестве левого и правого каналов (позади экрана).

Как и во всех моделях серии Sage, «сердцем» системы является 7.3-канальный системный контроллер SC-1. Он предусматривает активное разделение полос по низким и средним/высоким частотам, имеет встроенный системный эквалайзер и позволяет корректировать акустические параметры помещения для всех 17 каналов с помощью технологии Audyssey™ MultEQ® XT, обеспечивая бескомпромиссное звучание в любой инсталляции.

Для тех, кто ищет совершенную акустическую систему центрального канала, которая может быть установлена в тех случаях, когда использование L150 нецелесообразно, C150 - именно то, что нужно. Сочетая преимущества встраиваемого громкоговорителя

с выдающимися качествами планарно-магнитного линейного источника и превосходным воспроизведением низких частот, C150 оставляет далеко позади традиционные архитектурные громкоговорители. Беспрецедентная динамика, низкий уровень искажений, высокое разрешение, точное воспроизведение тембра, трехмерная звуковая сцена и отсутствие компрессии – C150 не имеет себе равных. Для того, чтобы оценить ее по-настоящему, ее нужно послушать.



Эксклюзивный дистрибьютор:  
A.P.Technology, Москва  
(495) 234-4073  
(495) 234-4072  
(495) 987-4616  
www.aptech.ru  
info@aptech.ru

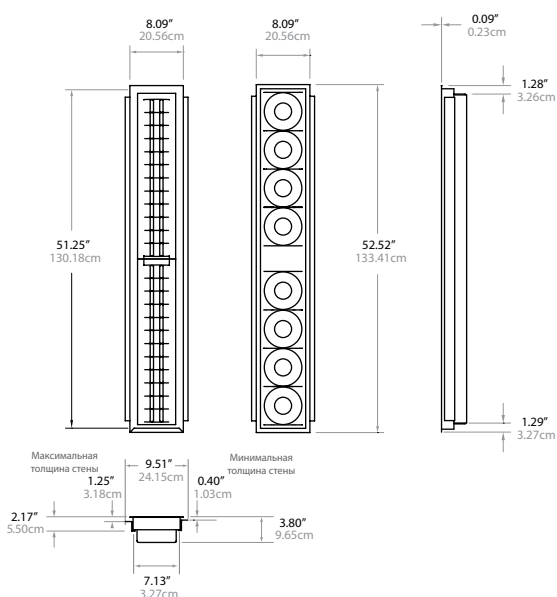
The World's Most Advanced Architectural Loudspeakers.™

## C150 Технические характеристики

Показатели могут быть изменены в любое время, с целью улучшить характеристики продукта.

|                                      |   |
|--------------------------------------|---|
| Частотная характеристика             | 40 Гц — 20 кГц ± 2 дБ относительно целевой кривой |
| Сопrotивление, планарная секция      | 4.5 Ом, резистивно                                |
| Сопrotивление, низкочастотная секция | 4 Ом номинал, 2.5 Ом минимум                      |
| Чувствительность, планарная секция   | 95 дБ / 1 Вт / 1 м                                |
| Максимальная шумовая мощность, пик   | > 1000 Вт   |
| Вес:                                 |   |
| низкочастотная секция                | 28 кг   |
| планарная секция                     | 14,5 кг   |

### C150i, встраиваемая в стену



### C150m, настенная

