

Акустическая система L150

Встраиваемая в стену / Настенная



Журнал Home Theater Tech
Декабрь 2009



Лучшие АС по версии Excite
Сентябрь 2008



Лучшая модель по версии CE Pro
Финалист
Сентябрь 2009



Лучшая модель года, Residential Systems
Финалист
Сентябрь 2009



Лучшая модель года, CEDIA
Финалист
Июль 2009



Акустическая система L150

Модель L150 – это воплощение технологии и преимущества серии Sage; она разработана для тех взыскательных слушателей, которым требуется наиболее чистое звучание и самое высокое качество воспроизведения, какое только можно получить от архитектурных акустических систем. В L150 наиболее оптимально использованы самые качественные преобразовательные элементы. Это идеальное решение для настоящих ценителей, которым нужен высококлассный громкоговоритель, безупречно вписывающийся в интерьер жилого помещения. Акустические системы L150 серии Sage — это достижение, не имеющее аналогов, эталон среди доступных сегодня архитектурных громкоговорителей.

L150 может встраиваться в стену (L150i); она также выпускается в настенном исполнении (L150m). Эти варианты можно комбинировать в зависимости от специфических требований к установке. Корпуса акустических систем выполнены из авиационного алюминия. Стройная, изящная конструкция - настенные L150m легко интегрируются в любой интерьер, тогда как традиционные громкоговорители зачастую выглядят чужеродно, не сочетаясь с обстановкой помещения. Анодированные грани лицевой панели и угольно-серый матовый корпус сочетают изысканность промышленного дизайна и качество сборки, уникальное для громкоговорителей потребительского класса. Благодаря форме корпуса и наличию декоративной решетки, которая может быть окрашена в любой цвет, встроенные L150i зрительно сливаются со стеной, а цельноалюминиевый каркас и элементы конструкции гарантируют оптимальные устойчивые рабочие качества вне зависимости от характеристик поверхности, в которую встраивается громкоговоритель.

L150 - самый высокий линейный источник в серии Sage. Использование линейных источников такой длины является беспрецедентным среди встраиваемых и настенных громкоговорителей. Поскольку линейные источники с большой эффективностью устраняют отражения от пола и потолка, они идеальны для помещений большого объема или со сложной архитектурой, в том числе с арочными и разноуровневыми потолками, с полами с очень твердым покрытием и т. п. Комплект драйверов почти двухметровой высоты обеспечивает высокое разрешение, низкий уровень искажений и исключительный динамический диапазон. Результат - чрезвычайно детализированное, динамически точное, естественное звучание на любом уровне громкости.

Преимуществом линейного источника L150 является также меньший уровень «потерь» при распространении звука по сравнению с традиционными громкоговорителями; это выражается в увеличенной зоне наилучшего восприятия, что особенно выгодно, когда речь идет о помещении с большим количеством мест для прослушивания. Будь это гостиная с произвольно расположенными диванами и креслами или специализированное помещение для домашнего кинотеатра с несколькими рядами кресел, каждый слушатель будет чувствовать себя в VIP-зоне.

Каждая L150 состоит из двух отдельных секций (каждая высотой 1930 мм и шириной 203 мм), с разделением полос между низкочастотной и средне/высокочастотной планарно-магнитной частью на частоте 275 Гц. Средне/высокочастотная секция состоит из массива планарно-магнитных линейных источников, аналогичных применяемым в модели L75, и трех 24-дюймовых планарно-магнитных драйверов, в совокупности образующих линейный источник высотой 1930 мм, характеризующийся превосходным разрешением, великолепными динамическими показателями, низким уровнем искажений и широкой дисперсией.

Низкочастотная секция включает двенадцать патентованных низкочастотных динамиков с высоким рабочим давлением и работает от отдельного усилителя SA-1. Таким образом, для 12 низкочастотных динамиков используются суммарные 1000 Вт двух каналов усиления по 500 Вт. Каждый громкоговоритель представляет собой систему из двух отдельных секций, которые встраиваются в стену или крепятся на ее поверхность на расстоянии 100–130 мм одна от другой.

Учитывая, что в большинстве саундтреков центральный канал передает вокал и динамику, Wisdom Audio предлагает C150 - бескомпромиссный вариант для тех покупателей, которые предъявляют максимальные требования к акустической системе центрального канала. C150i (встраиваемый в стену) и C150m (настенный вариант) состоят из планарно-магнитного линейного источника высотой 1270 мм для средних и высоких

частот, дополняемого двумя низкочастотными массивами, каждый из которых содержит восемь патентованных низкочастотных динамиков с высоким рабочим давлением (в общей сложности шестнадцать). Поскольку C150 является линейным источником, его необходимо устанавливать позади акустически прозрачного экрана, но не горизонтально ниже или выше экрана. При таком способе установке (по аналогии с профессиональными кинотеатрами) звуковая «информация» поступает от центрального канала сквозь экран, что дает ощущение согласованности и четкой локализации вокала, обеспечивая еще больший эффект присутствия. Возможно также использование C150 в качестве левого и правого каналов (позади экрана).

Как и во всех моделях серии Sage, «сердцем» системы является 7.3-канальный системный контроллер SC-1. Он предусматривает активное разделение полос по низким и средним/высоким частотам, имеет встроенный системный эквалайзер и позволяет корректировать акустические параметры помещения для всех 17 каналов с помощью технологии Audyssey™ MultEQ® XT, обеспечивая бескомпромиссное звучание в любой инсталляции.

Для тех, кто ищет совершенную архитектурную акустическую систему, L150 - именно то,

что нужно. Сочетая преимущества встраиваемого громкоговорителя с выдающимися качествами истинного планарно-магнитного линейного источника и превосходным воспроизведением низких частот, L150 представляет собой отдельную ступень в классификации акустических систем. Беспрецедентная динамика, низкий уровень искажений, высокое разрешение, точное воспроизведение тембра, трехмерная звуковая сцена и отсутствие компрессии – L150 составляет достойную конкуренцию лучшим корпусным системам. Для того, чтобы оценить ее по-настоящему, ее нужно послушать.



Эксклюзивный дистрибьютор:
A.P.Technology, Москва
(495) 234-4073
(495) 234-4072
(495) 987-4616
www.aptech.ru
info@aptech.ru

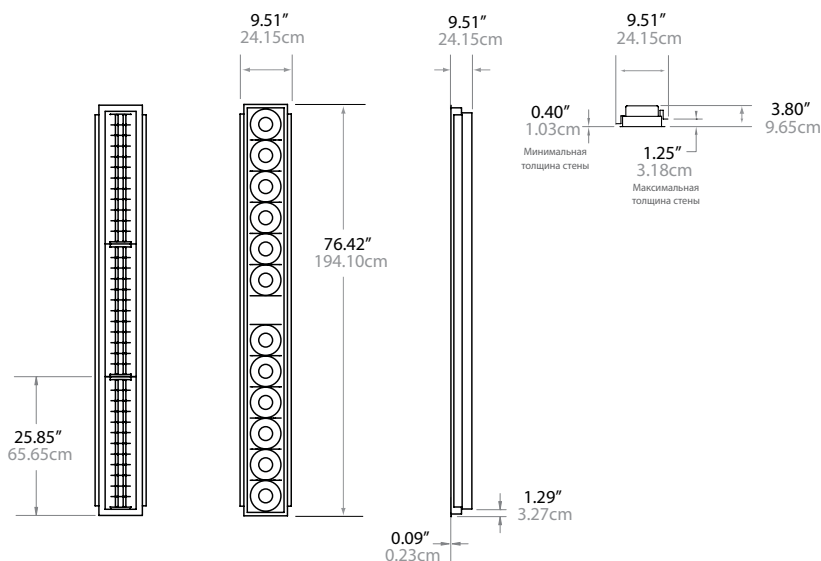
The World's Most Advanced Architectural Loudspeakers.™

L150 Технические характеристики

Показатели могут быть изменены в любое время, с целью улучшить характеристики продукта.

Частотная характеристика	30 Гц — 20 кГц ± 2 дБ относительно целевой кривой
Частотная характеристика, 30° от горизонтальной оси	30 Гц — 18 кГц ± 2 дБ относительно целевой кривой
Сопротивление, планарная секция	3 Ом
Сопротивление, низкочастотная секция	6 Ом
Чувствительность, планарная секция	96 дБ / 2.83 В / 1 м
Чувствительность, низкочастотная секция	96 дБ / 2.83 В / 1 м
Вес:	
низкочастотная секция	41 кг
планарная секция	24 кг

L150i, встраиваемая в стену



L150m, настенная

