

Акустическая система центрального канала С38

Встраиваемая в стену / Настенная / Напольная



Акустическая система С38

С38 - основное решение для инсталляций с использованием акустических систем серии Sage в тех случаях, когда горизонтальное расположение центрального канала является обязательным требованием. В помещениях, оснащенных акустически прозрачным экраном, в качестве центрального канала можно использовать линейный источник L75 – в вертикальном положении (располагать L75 в горизонтальном положении нельзя).

С38 не является линейным источником – в отличие от L75 и L150i, – а представляет собой точечный источник. Подавляющее большинство акустических систем, представленных на рынке, являются точечными источниками; это означает, что они излучают звуковую энергию, направляемую вовне подобно расширяющейся сфере.

С38 поставляется в трех вариантах: встраиваемый в стену (С38i), навесной (С38m) или напольный (С38). В нем используются те же драйверы, что и в других моделях серии Sage. Таким образом, он идеально соответствует им по тембру и может комбинироваться с любыми из них - встраиваемыми в стены, настенными или напольными - в зависимости от требований к той или иной инсталляции. Корпус акустической системы изготовлен из авиационного алюминия. Стройный и изящный, напольный или настенный С38 с легкостью интегрируется в любой интерьер, тогда как традиционные громкоговорители зачастую выглядят чужеродно, не сочетаясь с обстановкой помещения. Анодированные грани лицевой панели и угольно-серый матовый цвет создают исключительный баланс изысканного промышленного дизайна и качества сборки, уникального для громкоговорителей потребительского класса. Будучи встроенным в стену «заподлицо», С38i становится практически невидимым; его цельноалюминиевый каркас и элементы конструкции гарантируют оптимальные устойчивые рабочие качества вне зависимости от характеристик поверхности, в которую встраивается громкоговоритель.

Как и следовало ожидать, С38 практически идентичен Р38. Хотя они и выглядят весьма похоже, в С38 высокочастотный планарно-магнитный твитер повернут на 90 градусов для оптимальной дисперсии (это же относится к С20 по сравнению с Р20).

Четыре 6-дюймовых низкочастотных динамика с высоким рабочим давлением – идентичные используемым в «старших» моделях серии Sage - дополняются уникальным планарно-магнитным массивом, «отвечающим» за средние и высокие частоты. Последний обеспечивает тот же уровень прозрачности, детализации и потрясающей динамики, что и 24-дюймовый планарно-магнитный драйвер, используемый в моделях L75 и L150i, несмотря на то, что размеры массива оптимизированы с учетом габаритов компактных моделей серии Sage.

Как и во всех моделях серии Sage, «сердцем» системы является 7.3-канальный системный контроллер SC-1. Он предусматривает активное разделение полос по низким и средним/высоким частотам, имеет встроенный системный эквалайзер и позволяет корректировать акустические параметры помещения

для всех 17 каналов с помощью технологии Audyssey™ MultEQ® XT, обеспечивая бескомпромиссное звучание в любой инсталляции.

C38 - это гарантия бескомпромиссного качества звука и полной совместимости с другими громкоговорителями серии Sage. Требования к центральному каналу весьма высоки - в зависимости от воспроизводимого материала; нередко приходится сталкиваться с такими явлениями, как компрессия, высокий уровень искажений и недостаточная детальность. В случае с C38 использование уникальных планарно-магнитных драйверов обеспечивает ему невероятно детальное и динамическое звучание, не страдающее от звуковой компрессии, которой подвержены многие традиционные акустические системы. C38 обеспечивает ошеломляющее, динамичное воспроизведение музыки, невероятное для его малых

размеров. Он полностью отвечает требованиям к многоканальной системе, созданной на основе акустических систем серии Sage, обеспечивая громкость и динамику, ожидаемую от «живого» исполнения, а также превосходную горизонтальную дисперсию. C38 воспроизводит звук с высочайшей степенью детализации, прекрасно дополняя видео высокого разрешения, открывая восторженным слушателям новое качество звука.



Эксклюзивный дистрибьютор:
A.P.Technology, Москва
(495) 234-4073
(495) 234-4072
(495) 987-4616
www.aptech.ru
info@aptech.ru

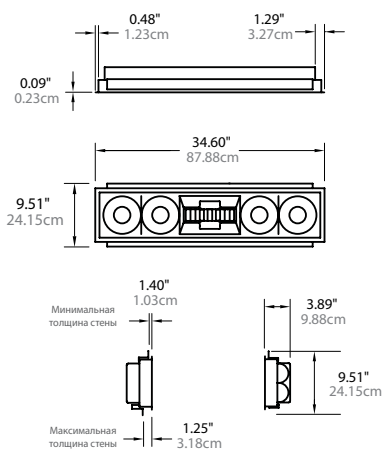
The World's Most Advanced Architectural Loudspeakers.™

C38 Технические характеристики

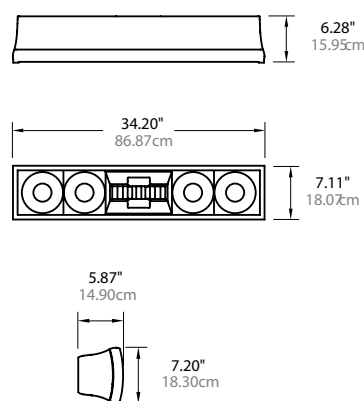
Показатели могут быть изменены в любое время, с целью улучшить характеристики продукта.

Частотная характеристика	40 Гц — 20 кГц ± 2 дБ относительно целевой кривой
Частотная характеристика, 30° от горизонтальной оси	40 Гц — 18 кГц ± 2 дБ относительно целевой кривой
Сопротивление, планарная секция	3 Ом
Сопротивление, низкочастотная секция	3 Ом
Чувствительность, планарная секция	90 дБ/2.83 В/1 м
Чувствительность, низкочастотная секция	91 дБ/2.83 В/1 м
Вес:	
C38, шт.	17 кг
C38m, шт.	18 кг
C38i, шт.	27 кг

C38i, встраиваемая в стену



C38m, настенная



C38, напольная

